



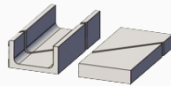
Вх. №: _____ от _____

ТЕХНИЧЕСКОЕ ПРЕДЛОЖЕНИЕ

ПОЛУАВТОМАТИЧЕСКИЙ ЛЕНТОЧНОПИЛЬНЫЙ СТАНОК UMSY 1300-1300 SP

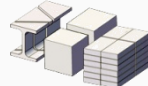
ТЕХНИЧЕСКИЕ ХАРАКТЕРИСТИКИ

ФОРМА ОБРАБАТЫВАЕМОГО МАТЕРИАЛА



1300 x **1300** мм.

X мм.
X мм.
X мм.
X мм.
X мм.
X мм.



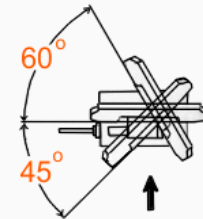
1300 мм.

мм.
мм.
мм.
мм.
мм.
мм.



1300 мм.

мм.
мм.
мм.
мм.
мм.
мм.



прямой угол
30° ← влево
30° → вправо
45° ← влево
45° → вправо
60° ← влево
60° → вправо

ЭЛЕКТРОДВИГАТЕЛЬ
ГЛАВНОГО ПРИВОДА



11 кВт. / 1500 об./мин.

ЭЛЕКТРОДВИГАТЕЛЬ
ГИДРОПРИВОДА



2,2 кВт. / 1500 об./мин.

ЭЛЕКТРОДВИГАТЕЛЬ
ПОДАЧИ СОЖ



0,37 кВт. / 3000 об./мин.

ЭЛЕКТРОДВИГАТЕЛЬ
ПРИВОДА ПОДАЧИ
ЗАГОТОВКИ



1,1 кВт./ 1500 об./ мин.

ЭЛЕКТРОДВИГАТЕЛЬ
ПРИВОДА ОЧИСТКИ
ПИЛЫ



0,09 кВт. / 3000 об./мин.

ЭЛЕКТРОДВИГАТЕЛЬ
ПРИВОДА МЕХАНИЗМА
УДАЛЕНИЯ СТРУЖКИ



0,37 кВт. / 1500 об./мин.

СКОРОСТЬ ПИЛЫ



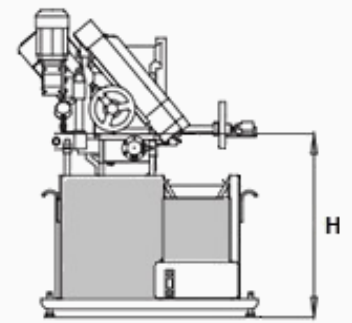
от 20 м/мин. до 100 м/мин.

РАЗМЕР ЛЕНТОЧНОЙ
ПИЛЫ



12000мм. x 67мм. x 1.6мм.

ВЫСОТА РАБОЧЕГО СТОЛА



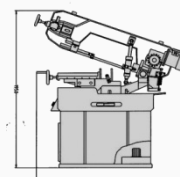
650 мм.

ВЕС СТАНКА



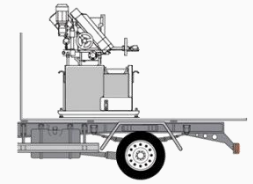
8000 кг.

ГАБАРИТНЫЕ РАЗМЕРЫ
(Д x Ш x В)



5650 x 2350 x 3850 мм.

ТРАНСПОРТНЫЕ РАЗМЕРЫ
(Д x Ш x В)



- x - x - мм.



Вх. №: _____ от _____

ТЕХНИЧЕСКОЕ ПРЕДЛОЖЕНИЕ

ПОЛУАВТОМАТИЧЕСКИЙ ЛЕНТОЧНОПИЛЬНЫЙ СТАНОК UMSY 1300-1300 SP

Данный станок предназначен для резки цельных заготовок, труб, профилей из различных металлов и сплавов. Процесс резки управляется гидравлической системой, позволяющей выбирать и регулировать подачу ленточной пилы. Возможна резка только под углом 90 градусов. Заготовки подаются в зону реза вручную. Этот станок обеспечивает простое и надежное решение задач по распиловке металла. Возможности и высокая производительность резки делают станок универсальным и экономичным. Соответствует нормам СЕ.

ТРЕБОВАНИЯ К ПОМЕЩЕНИЮ

Рекомендуемая площадь помещения (минимум), м ²	200
Рекомендуемая длина помещения (минимум), м	15
Рекомендуемая высота потолков (минимум), м	6
Подвод силовой электроэнергии	5 x 6 мм ² (400В)
Подвод холодной воды	не требуется
Наличие канализационных коммуникаций	не требуется
Наличие вентиляции	естественная
Окружающая температура	от +5°С до +40°С
Относительная влажность	не более 90%
Освещение	не менее 500 люксов

ДОПОЛНИТЕЛЬНЫЕ ТРЕБОВАНИЯ

Данный тип станка не требует специализированного фундамента. Станок устанавливают на бетонное основание, выдерживающее вес станка и максимальный вес обрабатываемой заготовки. Крепление станка к основанию осуществляется анкерными болтами.

БАЗОВАЯ КОМПЛЕКТАЦИЯ:

- Электрическая система управления станком 24 V
- Двойные гидравлические тиски
- Плавное регулирование скорости вращения пилы частотным преобразователем
- Регулятор высоты подъема пильной рамы
- Гидравлическое натяжение пилы с индикацией и контролем разрыва
- Смазывающе-охлаждающая система
- Регулировка скорости подачи пилы гидравлическим дросселем
- Роликовый конвейер 1500 мм.
- Гидравлическая система усиления давления пильной рамы
- Щётка очистки полотна с отдельным приводом
- Освещение зоны реза
- Биметаллическая ленточная пила

ДОПОЛНИТЕЛЬНОЕ ОБОРУДОВАНИЕ:

- Механизм удаления стружки
- Гидравлический верхний прижим
- Датчик отклонения пилы от вертикали
- Система быстрого подвода пильной рамы к заготовке
- Система распыления СОЖ (микронайзер)
- Лазерный указатель линии реза
- Роликовый конвейер
- Моторизованный роликовый конвейер